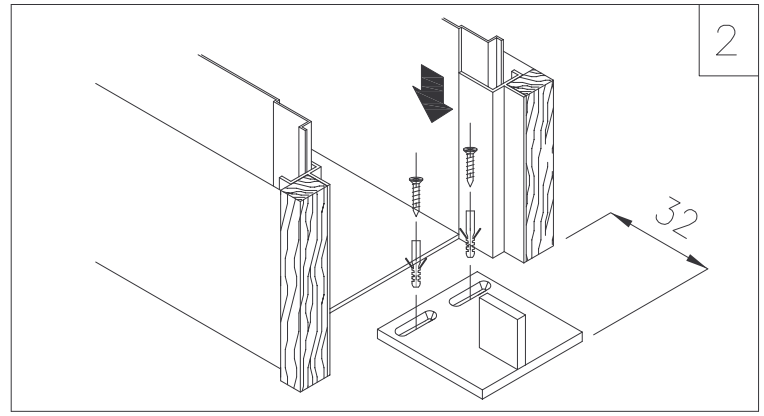


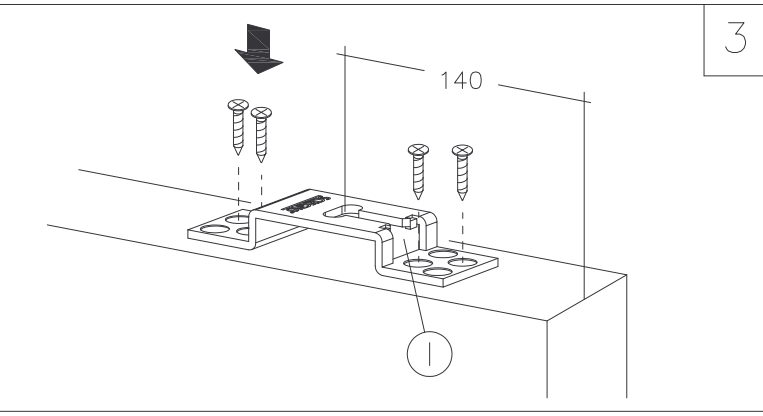
1

Das Schutzprofil erst nach vollständigem Trocknen des Putzes entfernen und Kasten im Inneren reinigen.



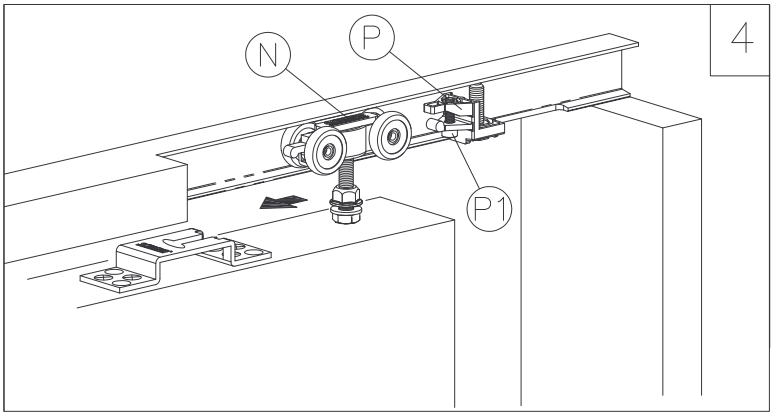
2

Die Bodenführungsnase wird wie angegeben auf dem Fertigfußboden vor dem Kasteneingang montiert.



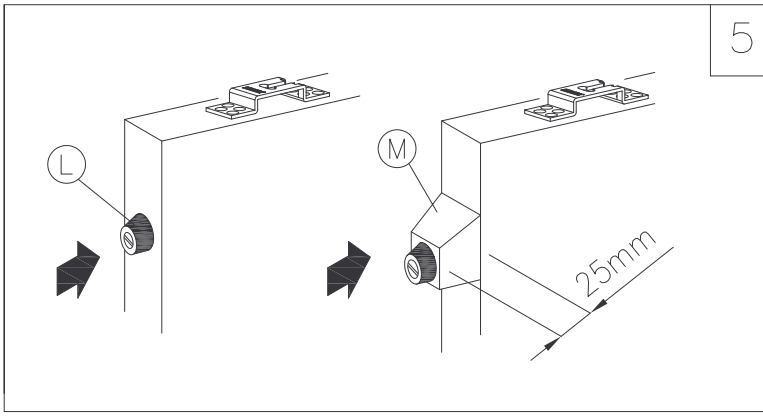
3

Die Befestigungsflanschen an der Tür befestigen. Bitte beachten: Die Öffnung (I) muss zur vorderen Stirnseite der Tür zeigen.



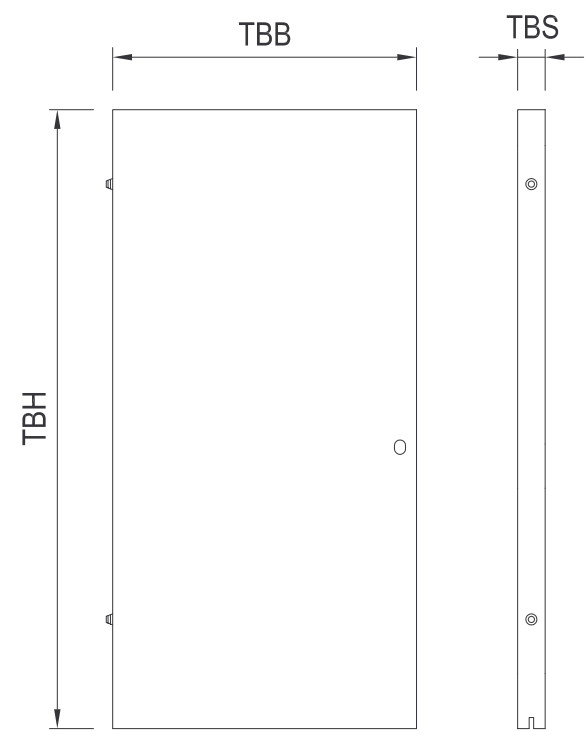
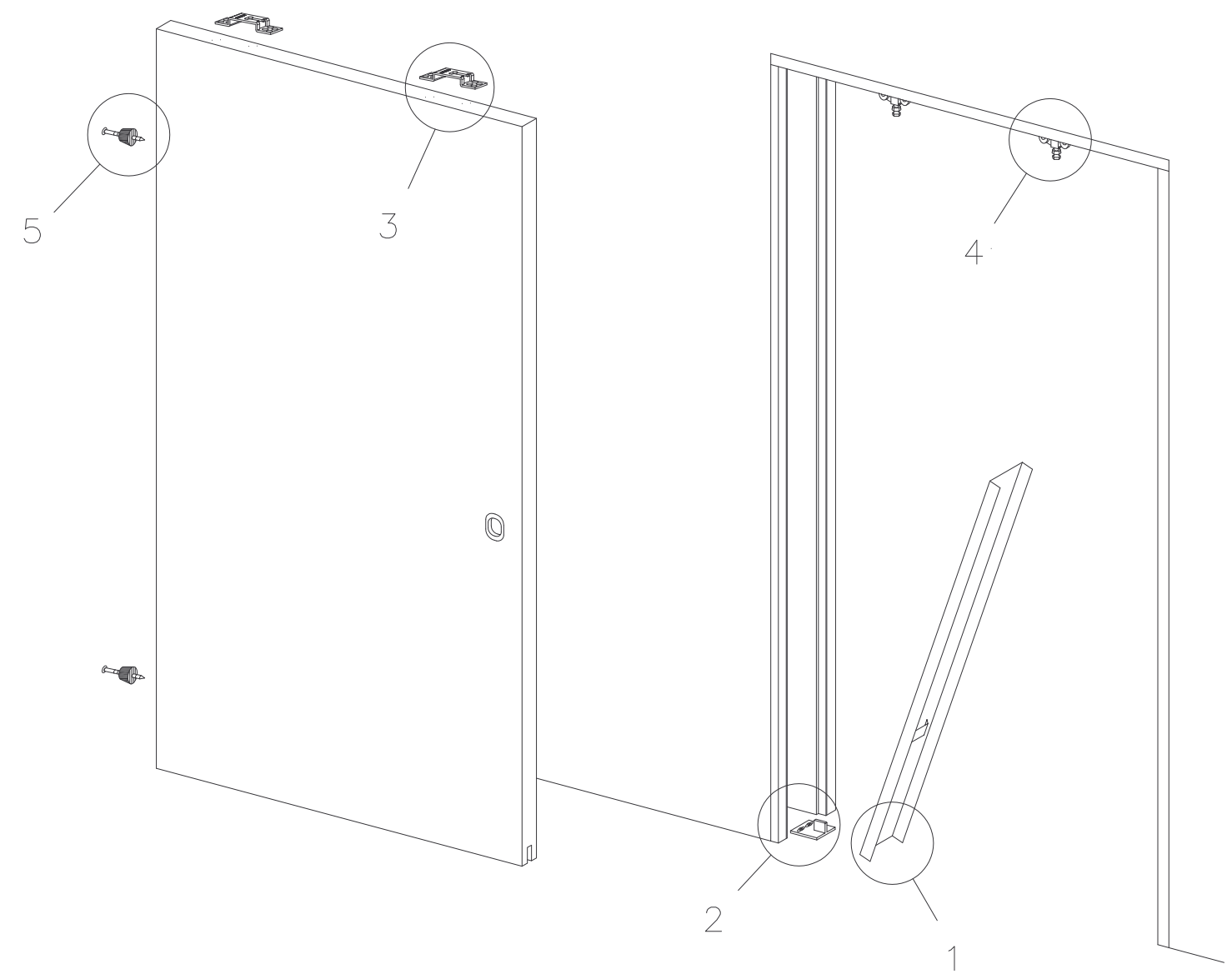
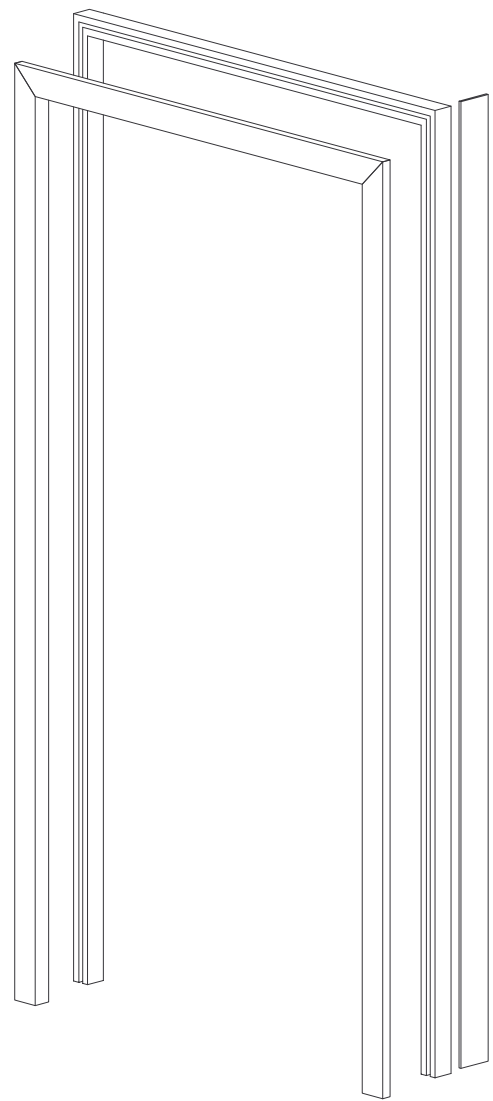
4

Die Rollwägen (N) und den Anschlagstopper in die Schiene einfügen. Die Tür einhaken und über die Feststellschrauben die Höhe regeln. Über die Schraube (P1) die die Stärke der Einhakung der Tür im Stopper regeln.



5

Gummipuffer auf der Stirnseite der Tür montieren (L)
Bitte beachten:
Bei TBB 610/860/1100 aufgrund der höheren Kastentiefe Holzklötz mit Stärke 25mm (M) an im Kasten befindlicher Stirnseite der Tür befestigen



	Putzwände
Fertigwanddicke (FWD)	205
Innere Lichte (IL)	134
Türstärke (TBS)	43

Zubehör für die Türmontage

N° 1 N° 2 N° 10 N° 2 N° 1 N° 2 N° 1 N° 2

Bei den veröffentlichten Daten handelt es sich um Richtwerte. Die Scrigno S.p.A. lehnt jegliche Haftung für auf Druckfehler oder andere Ursachen zurückzuführende Ungenauigkeiten ab, und behält sich das Recht vor, jederzeit ohne Vorankündigung Verbesserungen am Produkt vorzunehmen. Der Nachdruck ist auch auszugsweise gesetzlich untersagt.

SCRIGNO® S.p.A. D
Via Casale, 975-47822
Sant'Ermate di Santarangelo (RN) Italy
Tel. +39 0541 757711 - Fax +39 0541 758780
Internet: <http://www.scrigno.net> e-mail: scrigno@scrigno.it

MPBA20501R0_D

